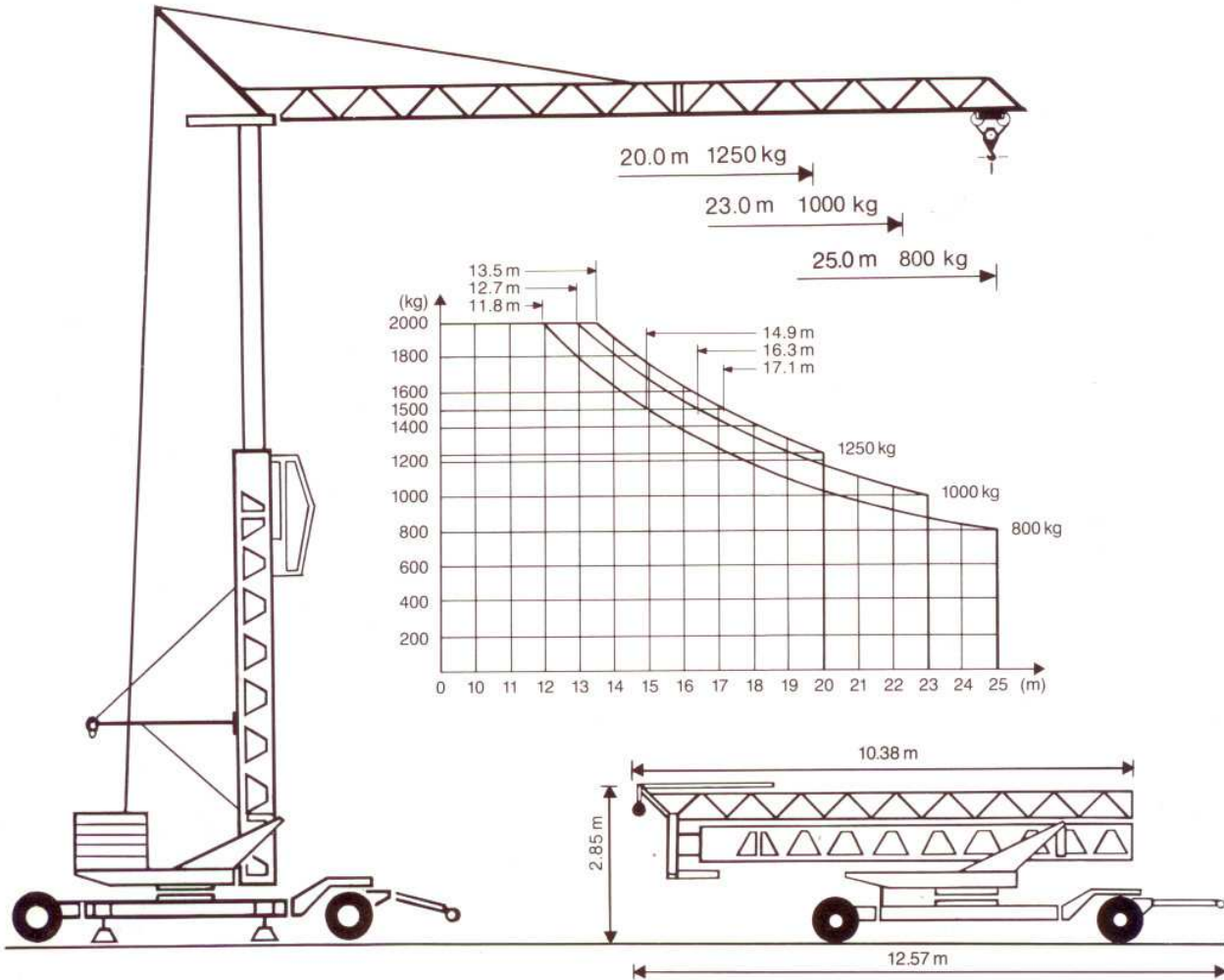


Conducta EURO-Kran E2508

Zul.-Nr.
SUVA 2411
ZUTK/TÜV 5909



Tragkraft Ausladung	kg	2000	1500	1250	1000	800		Hakenhöhe hauteur s/crochet altezza gancio height of hook
△△△ 20 m	m	13.51	17.18	20.0				13.5/17 m
△△△△ 23 m	m	12.70	16.37		23.0			Abstützung ecartement de voie scartamento wheel gauge (track)
△△△△△ 25 m	m	11.81	14.96			25.0		3.2 x 3.2 m
	m							
				40 m/min	1000 kg		Drehradius rayon de giration arrière raggio rotazione rotating radius	2.80–2.20 m
				v = 20 m/min	2000 kg		Konstruktionsgewicht poids de la grue peso della gru structural weight	8.4 t
				3 m/min	2000 kg		Gegenballast contre poids zavorra contrappeso counterweight	14.4–16.7 t
				v = 30 m/min			Eckdruck pression d'angle pressione su uno stabilizzatore corner pressure	13.7 t
							Gesamt-Motorenleistung puissance totale des moteurs forza motrice totale total motor output	12 KW
				n = 0.2/0.6/0.9 U/min stufenlose, progressive Steuerung			Kabelquerschnitt section du cable sezione del cavo sottogomma cable section	4 × 10 □