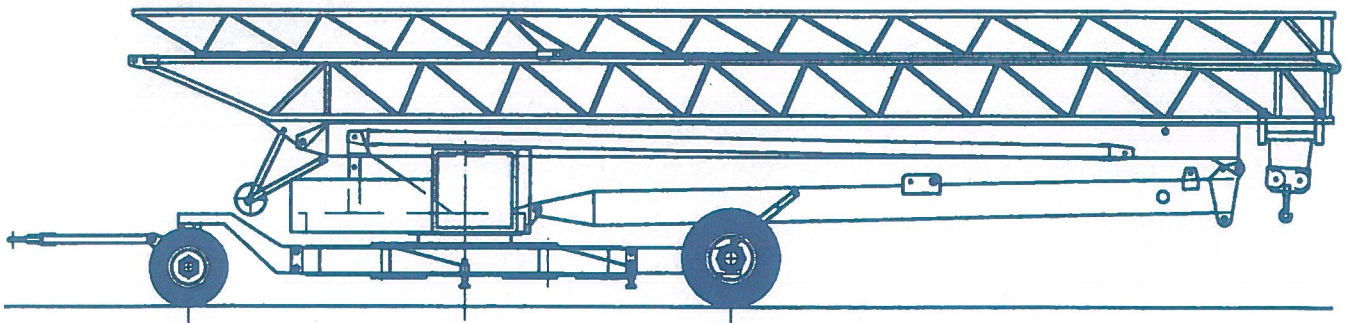


# Conducta Schnelleinsatzkran

Grue à montage rapide / Gru a montaggio rapido

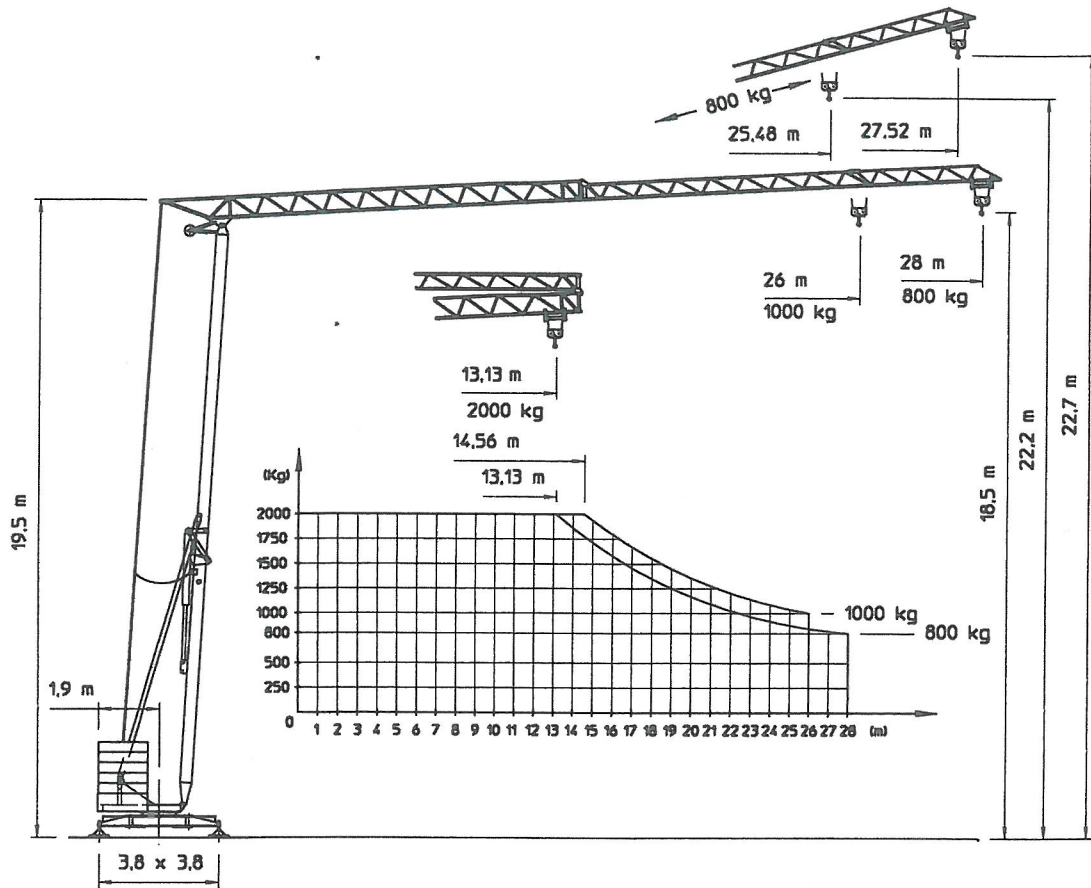
## EURO 2610 HD



## Conducta

BAUMASCHINEN • RAUMSYSTEME • UMWELTECHNIK

# EURO 2610 HD



## Ausleger in Horizontalstellung Flèche horizontale / Braccio orizzontale

Tragkraft/Charge/Pesi Ausladung/Portée/Sbraccio	kg	2000	1500	1000	800		
26,0 m	m	14,56	18,50	26,00			
28,0 m	m	13,13	16,63	23,29	28,00		

## Ausleger in Steilstellung Flèche relevée / Braccio impennato

25,48 m	m				25,48		
27,52 m	m				27,52		

		34 m/min	1000 kg	Inverter
		17 m/min	2000 kg	
		3,75 m/min	2000 kg	
		15 / 30 m/min		
		0-0,9	1/min progr.	Inverter

Hakenhöhe  
hauteur s/crochet  
altezza al gancio 18,5 m

Abstützung  
ecartement de voie  
scartamento 3,8 m

Drehradius  
rayon de giration arrière  
raggio di rotazione 1,9 m

Konstruktionsgewicht  
poids de la grue  
peso della gru 9,8 t

Gegenballast  
contre poids  
zavorra contrappeso 16,5 t

Eckdruck  
pression d'angle  
pressione su uno stabilizzatore 16,0 t

Gesamt-Motorenleistung  
puissance totale des moteurs  
forza motrice totale 12 kW

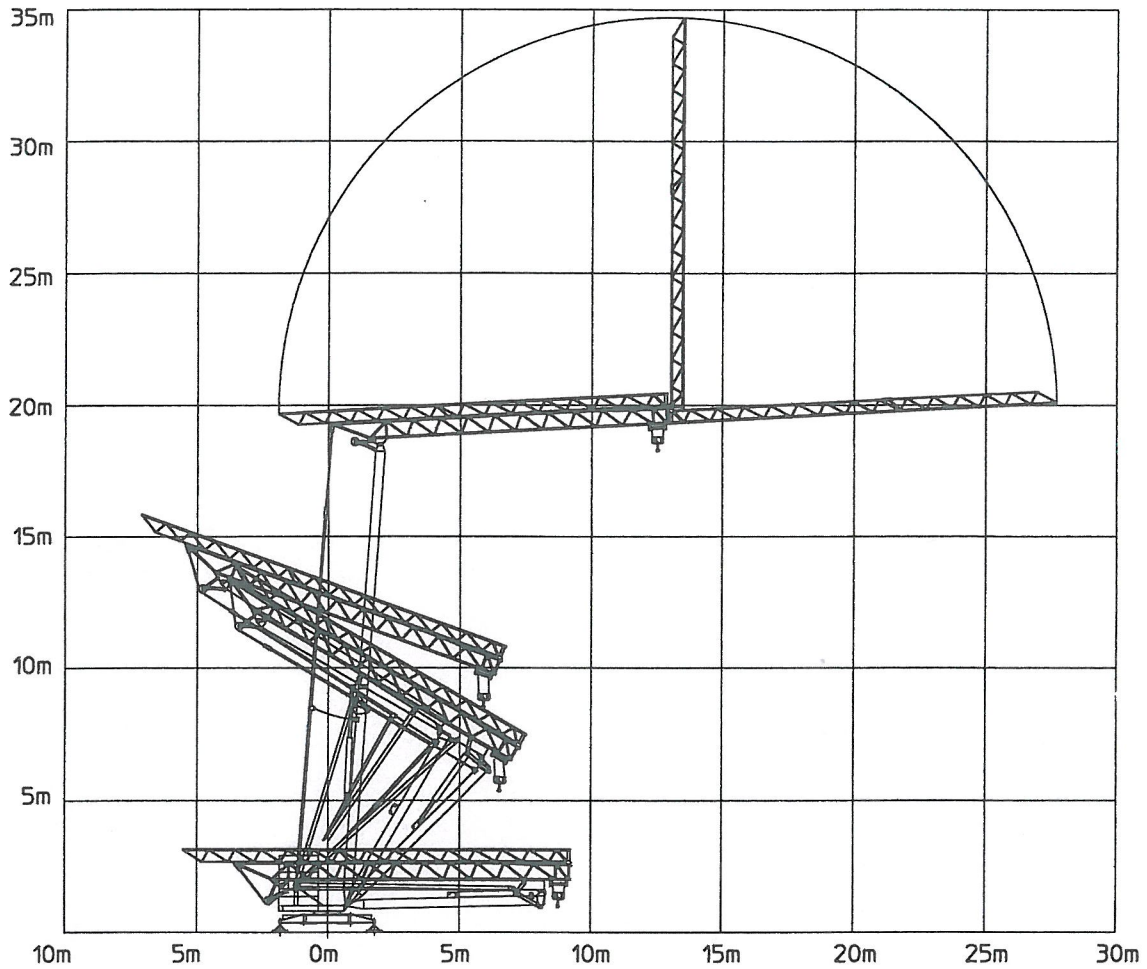
Kabelquerschnitt  
section du cable  
sezione del cavo sottogomma 4x10 mm<sup>2</sup>

# Conducta

BAUMASCHINEN - RAUMSYSTEME - UMWELTECHNIK

# EURO 2610 HD

Montageablauf / Descriptif de montage / Diagramma di montaggio



Gemäss EG-Richtlinien 84/534  
und 87/405 für den Schall-Leistungspegel

Conforme aux directives CEE 84/534  
et 87/405 sur le niveau acoustique

Conforme alle direttive CEE 84/534  
e 87/405 sul livello acustico

Transport / Transport / Trasporto

