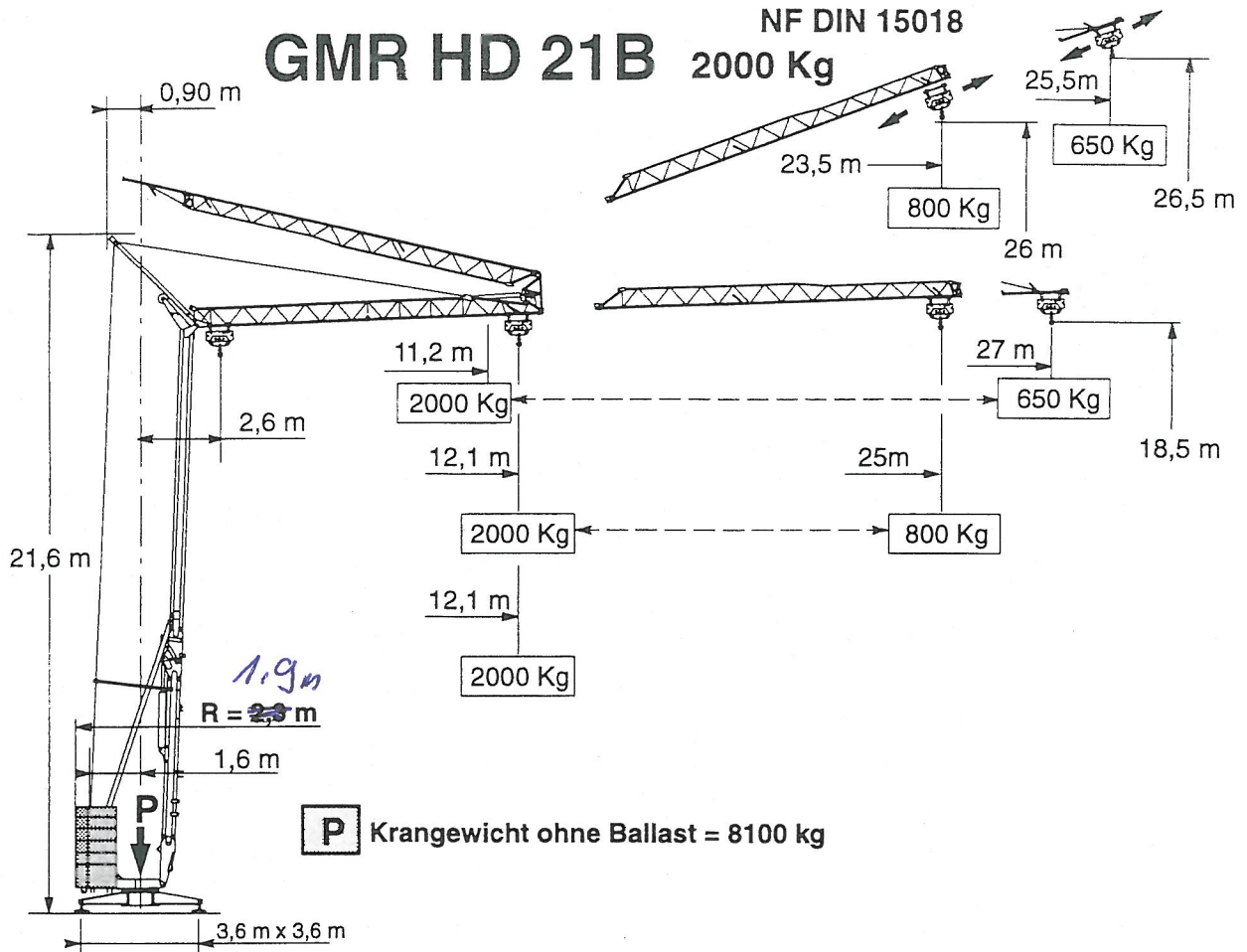


TECHNISCHE DATEN

1. DATENBLATT



BETONBALLAST
14 100 12000 Kg

27 m	m	12,1	11,20	12	13	14	15	16	17	18	19	20	21	22	23	24	25	26	27
	Kg	2000	2000	1834	1656	1508	1382	1274	1180	1097	1024	960	902	849	802	759	719	683	650

25 m	m	12,1	12,10	13	14	15	16	17	18	19	20	21	22	23	24	25
	Kg	2000	2000	1823	1661	1523	1405	1302	1212	1133	1062	999	942	890	843	800

Heben	9 PC10		
	MV	6,6 m / mn - 2000 Kg	2 kW
	PV	20 m / mn - 2000 Kg	6 kW
	GV	40 m / mn - 1000 Kg	6 kW
Katzwerk	2D2V4	18 - 36 m / mn	1,5 kW
Schwenkwerk	RCV11	0 → 0,9 U / min	1,1 kW
Kraftbedarf " 400 V (+ 6 % - 10 %) - 50 Hz " = 12 KVA			